

CATÁLOGO DE PRODUTOS RSE

PRODUTO: **RELÉ RSC**



RSE
Automação e Componentes Eletrônicos

RELÉ

RSC



CARACTERÍSTICAS

- Capacidade de comutação - 15A
- Configurações de Formulário 1A , 1B e 1C
- Resistência dielétrica de 1.5KV entre bobina e contatos
- Potência máxima de comutação - 2500VA

DADOS DE CONTATO

Disposição de contato	1A、 1B、 1C
Resistência de contato	100m Ω (a 1A 6VDC)
Classificação de contato - AC	1A: 15A/250VAC 1B: 10A/250VAC 1C: NO: 15A/250VAC NC: 10A/250VAC
Classificação de contato - DC	1A: 15A/28VDC 1B: 10A/28VDC 1C: NO: 15A/28VDC NC: 10A/28VDC
Material de contato	Liga de prata

CARACTERÍSTICAS

Resistência de isolamento	500M Ω 500VDC
Resistência dielétrica	Entre bobina & contato: 1500VAC,1min Entre contato aberto: 1000VAC,1min
Tempo de operação	10 ms
Tempo de liberação	5 ms
Resistência à vibração	10-55Hz, DA 1.5mm
Resistência ao choque	Funcional 98m/s ² ; Destrutivo 980m/s ²
Umidade	35% ~ 85% RH
Temperatura ambiente	-40°C ~ +85°C
Vida elétrica	1 × 10 ⁵ operações
Vida mecânica	1 × 10 ⁷ operações

DADOS DA BOBINA

Voltagem nominal (VDC)	Voltagem de funcionamento VDC (Máx.)	Voltagem de desativação VDC (Mín.)	Corrente nominal (mA ± 10%)	Resistência da bobina (Ω ± 10%)	Potência (mW)
5	3.75	0.5	120	42	600
9	6.75	0.9	67	135	600
12	9	1.2	50	240	600
24	18	2.4	25	960	600
48	36	4.8	12.5	3840	600
5	3.75	0.5	71.5	70	360
9	6.75	0.9	40	225	360
12	9	1.2	30	400	360
24	18	2.4	15	1600	360
48	36	4.8	7.5	6400	360

Observações: 1) Todos os valores não especificados estão à temperatura ambiente.

2) Apenas cargas típicas estão listadas acima. Outras especificações de cargas podem estar disponíveis mediante solicitação.

3) Para o tipo selado, a tampa do orifício de ventilação deve ser removida.

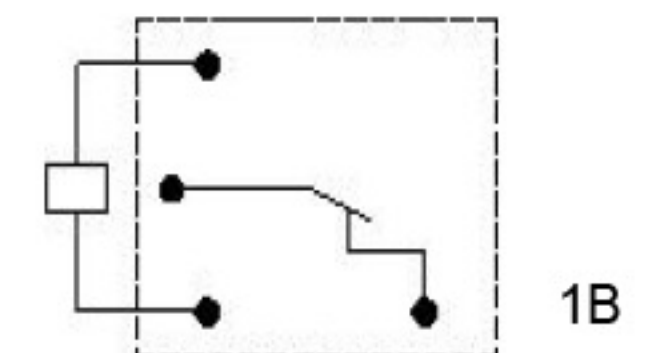
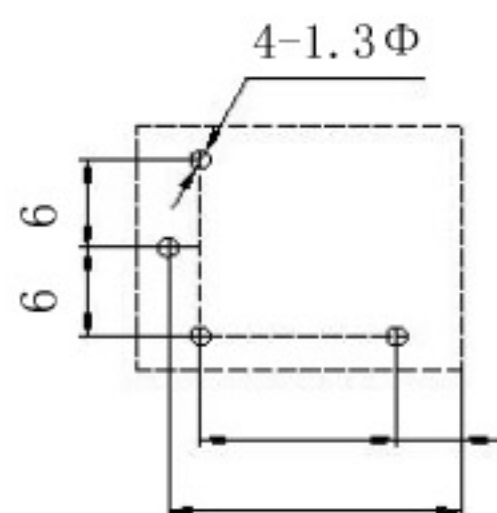
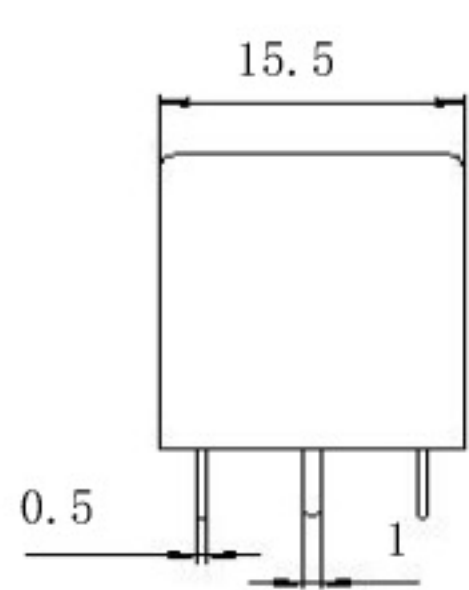
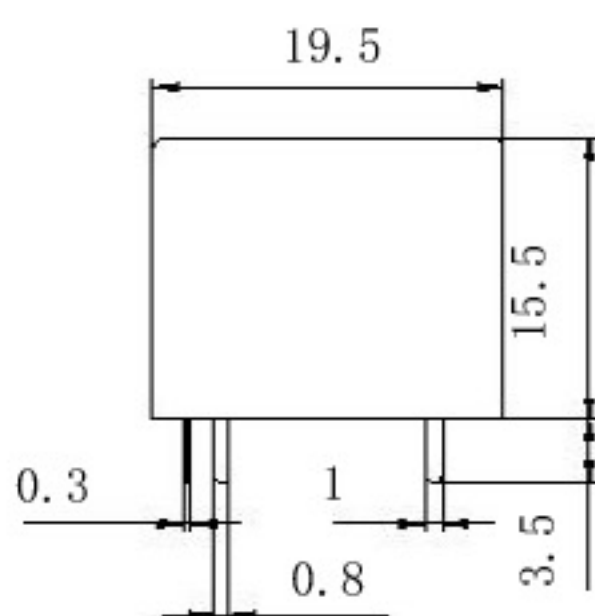
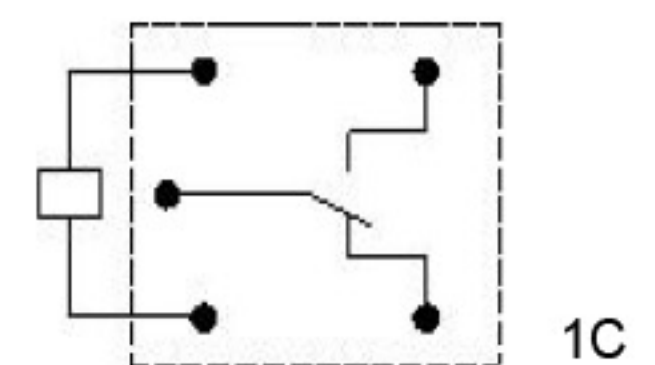
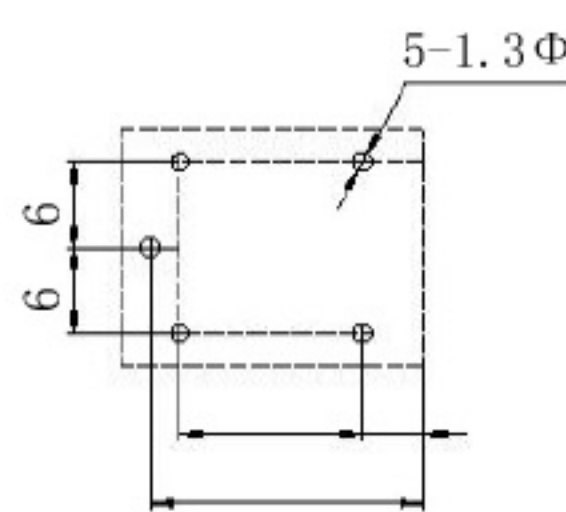
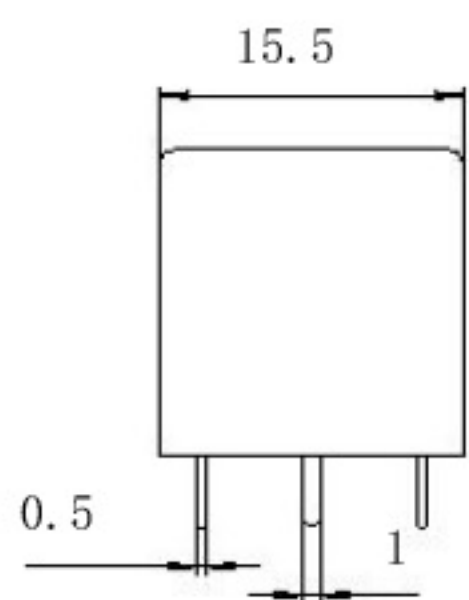
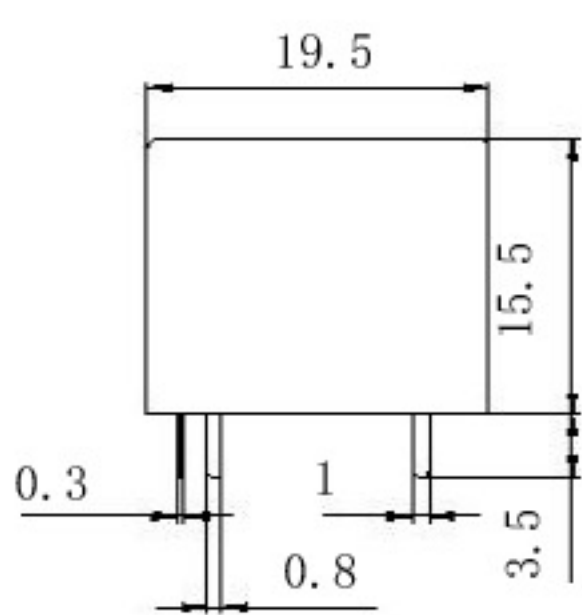
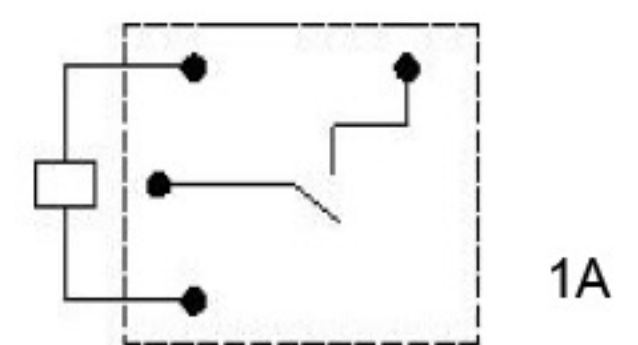
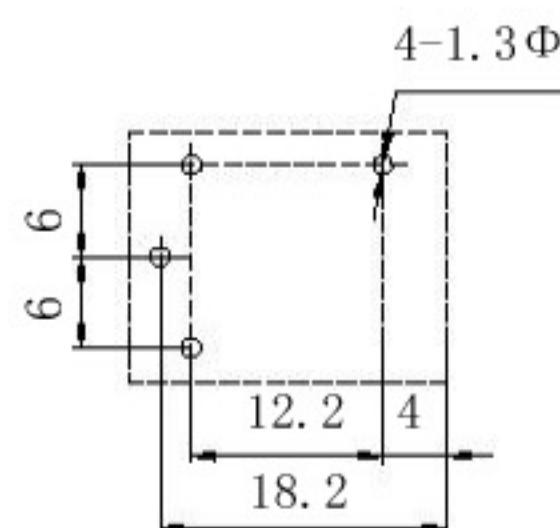
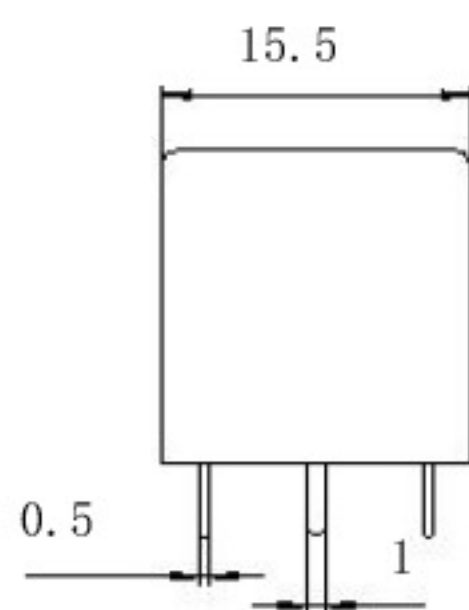
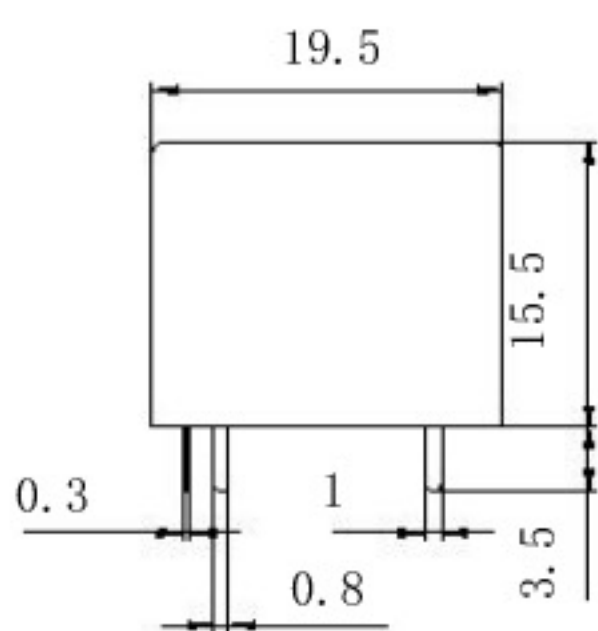
RSC	-	S	-	1	-	12	-	D	-	M	-	XXX
Tipo	Construção		Disposição de contato	Voltagem da bobina	Potência da bobina	Formulário de contato		Código especial				
RSC	S-Plástico selado SH Selado		1	3-48VDC	D: 0.36W	Nenhum: NO/NC M: NO B: NC		Pedido especial do cliente				

DIMENSÕES DO CONTORNO, DIAGRAMA DE FIOS E DISPOSIÇÃO DA PLACA DE CIRCUITO (Unidade: mm)

Dimensões do contorno

Disposição da placa de circuito (vista inferior)

Diagrama de fios (vista inferior)



Nota:1) No caso de não haver tolerância mostrada na dimensão do contorno: dimensão do contorno ≤ 1 mm, a tolerância deve ser ± 0.2 mm; dimensão do contorno > 1 mm e ≤ 5 mm, a tolerância deve ser ± 0.3 mm; dimensão do contorno > 5 mm, a tolerância deve ser ± 0.4 mm.

2) A tolerância sem indicação para a disposição da placa de circuito é sempre de ± 0.1 mm